

PRESĂ 23-50 TONE FORȚĂ

Prese hidraulice 23-50 tone

CONSTRUCȚIE ȘI DESIGN

Presele hidraulice Randek de la 23 la 50 tone sunt realizate din oțel turnat, în formă de „C”.

Aceasta asigură o durabilitate foarte bună care este esențială datorită forțelor extreme din material.

Deasemenea conferă presei o formă îngustă și greutate optimizată.

SIGURNAȚĂ ȘI UTILIZARE

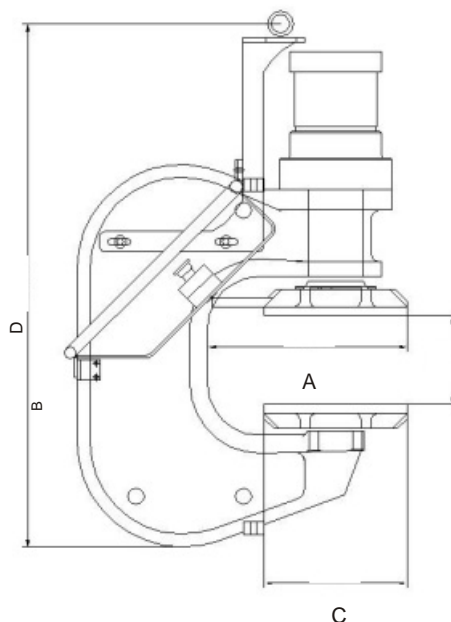
Siguranța este un atribut cheie al produselor Randek.

Presa are deasemenea un buton pentru oprirea de urgență. Mișcarea presei se face împreună cu un sistem variat tip macara care poate fi utilizat cu presele Randek.



SUPRAFAȚA DE PRESARE

Presele Randek sunt special concepute pentru producția fermelor din lemn deși s-a dovedit că sunt foarte bune și pentru îmbinări în câmp. Presa poate fi manevrată de pe o macara suspendată, un braț contrabalansat sau un braț fixat pe stâlp cu rotire la 360 grade.



DATE TEHNICE	MĂSURA	RA-23	RA-27	RA-30	RA-35	RA-50
Putere de presare (tone)	-	23	27	30	35	50
Putere maximă de presare (bari)	-	242	175	195	227	196
Adâncime de lucru (mm)	A	335	360	350	390	440
Înălțimea de presare (mm)	B	170	176	170	176	180
Lățime placă de presare (mm)	C	230	300	285	280	360
Lungime placă de presare (mm)	-	260	400	400	400	400
Înălțime totală (mm)	D	900	900	970	1080	1290
Greutate (kg)	-	125	190	215	240	416